

**Standardtype**

Ventil in Ruhestellung geschlossen - (NC). Bei erregtem Magnet baut sich die Druckdifferenz von der Sekundärseite der Membrane über die Servobohrung ab. Die wirksame Druckdifferenz hebt die Membrane vom Ventilsitz ab. Der angegebene Mindestdruck muß als Druckdifferenz ( $\Delta p$ ) immer vorhanden sein.

**Standard type**

Valve non energised closed by spring power - NC. When energised, the pressure decomposes on the secondary side of the diaphragm. Then the pressure differential lifts the diaphragm from the seat (orifice). A pressure differential ( $\Delta p$ ) is always necessary for accurate operation.

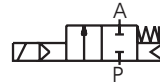
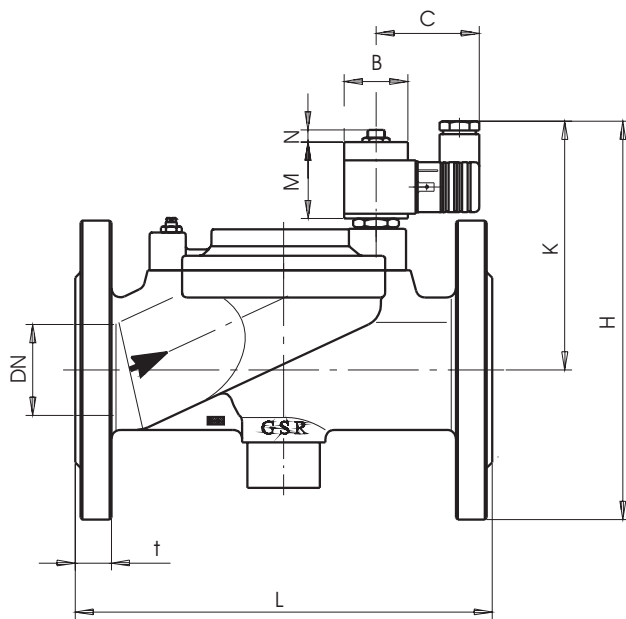


Steuerungsart: Type of control:	servogesteuert pilot operated	Metall, Innenteile Metallic internals:	Messing und Edelstahl 1.4104 Brass and stainless steel (AISI 430F)
Konstruktion: Construction:	Sitzventil mit Membrandichtung Diaphragm design	Dichtung: Sealing:	NBR NBR
Anschluß: Connection:	Flansch DN15-DN50 Flanges DN15-DN50	Einbaulage: Installation:	beliebig, Magnet vorzugsweise stehend actuator in any position, preferable upright
Druck: Pressure:	0,3-20 bar (s. Tabelle) 0,3-20 bar (see table)	Anschlußspannung: Supply voltage:	AC: 24,42,110,230V 50Hz DC: 24,110,196V=
Durchflußmedium: Medium:	neutrale, gasförmige u. flüssige Medien neutral, gaseous and liquid medium	Spannungstoleranz: Voltage tolerance:	+5% / -10% +5% / -10%
Viskosität: Viscosity:	22mm <sup>2</sup> /s 22mm <sup>2</sup> /s	Leistungsaufnahme: Power-consumption:	1032 = 11 Watt    0032 = 24/15 VA 1012 = 18,5 Watt    0012 = 35/24 VA 1148 = 10 Watt    0148 = 9 VA
Mediumtemperatur: Medium temperature:	-10°C bis +80°C -10°C up to +80°C	Schutzart: Protection class:	IP65 nach DIN 40050 IP65 according to DIN 40050
Umgebungstemperatur: Ambient temperature:	+35°C +35°C	Einschaltdauer: Duty factor:	100% ED-VDE 0580 100% ED-VDE 0580
Ventilgehäuse: Body material:	../04../.. = GG-25 / Cast iron ../05../.. = GS-C25 / Cast steel ../08../.. = Edelstahl 1.4581/ Stainless steel (AISI 316Ti)	Kabelanschluß: Cable connection:	Gerätestecker DIN 43650 DIN 43650 - plug
Deckel: Bonnet:	Messing Brass		

\*(20)= bei GS-C25 + Edelstahl  
 (20)= at GS-C25 + Stainless steel

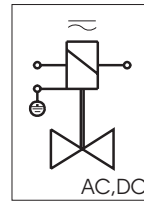
DN	Sitz Orifice Ømm	Kv-Wert Flow-rate m <sup>3</sup> /h	Standardtype Standard type PN16	max. Druck bei Magnettype max. pressure regarding solenoid type Ex-Schutz ExII2GExmII4		
				.032	.012-NO	.148
15	15	3,9	B2801/0.01/....	0,3-16 (20)*	0,3-16 (20)*	0,3-16 (20)*
20	20	10,8	B2802/0.01/....	0,3-16 (20)*	0,3-16 (20)*	0,3-16 (20)*
25	25	13,0	B2803/0.01/....	0,3-16 (20)*	0,3-16 (20)*	0,3-16 (20)*
32	32	30,0	B2804/0.01/....	0,5-16	0,5-16	0,5-16
40	40	32,0	B2805/0.01/....	0,5-16	0,5-16	0,5-16
50	50	45,0	B2806/0.01/....	0,5-16	0,5-16	0,5-16

Maßzeichnung Standardausführung  
Dimensional drawing of standard type

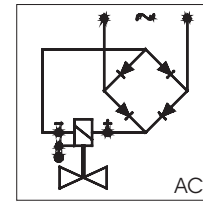


Schaltfunktion/Function:  
in Ruhstellung gesperrt - NC.  
normally closed - NC.

Anschlußplan / Connection diagram



Für Wechsel- und Gleichspannung.  
For AC and DC.



Mit vorgeschaltetem Gleichrichter  
für Wechselspannung.  
With rectifier for AC current.

Erdung oder Schutzschaltung nach Vorschrift des zuständigen EVU.  
Grounding or earthing of the protective circuit in accordance with regulations of the responsible electric supply company.

Absicherung entsprechend der Stromaufnahme vorsehen.  
Appropriate protection according to the power-consumption.

Magnet Solenoid	.032/ .012/ .148					
Type	B2801	B2802	B2803	B2804	B2805	B2806
DN	15	20	25	32	40	50
B	35x32	35x32	35x32	35x32	35x32	35x32
C	58	58	58	58	58	58
K	97	105	105	120	120	135
L	130	150	160	180	200	230
M	40	40	40	40	40	40
N	10	10	10	10	10	10
t	16	18	18	18	18	20
Pg	11	11	11	11	11	11
kg	3,0	4,0	4,5	6,0	7,5	10,0

Ventiloptionen

Stromlos geöffnet = NO  
Non energised = NO

Dichtung = FKM, EPDM  
Sealing = FKM, EPDM

Andere Durchflußmedien und Viskositäten  
Varying medium and viscosity ranges

Abweichende Temperaturen und Drücke  
Varying temperature and pressure ranges

Ventilgehäuse = Edelstahl 1.4581  
Body material = stainless steel (AISI 316 Ti)

Stellungsanzeiger (Endschalter ab Dn20) = EH  
Position indicator (reed contact from Dn20) = EH

Ex-Schutz = Ex II 2G EEx md Ilc T4, T5 oder T6  
Explosion proof = Ex II 2G EEx md Ilc T4, T5 oder T6

/

Valve options

Handbetätigung = HA  
Manual operation = HA

Regulierbare Schließdämpfung (ab Dn20) = SR  
Device for adjustable damping (from Dn20) = SR

Öl- und fettfrei = OF  
Free of oil and grease = OF (for oxygen applications)

Buntmetallfrei = BF  
Free of non-ferrous metal = BF

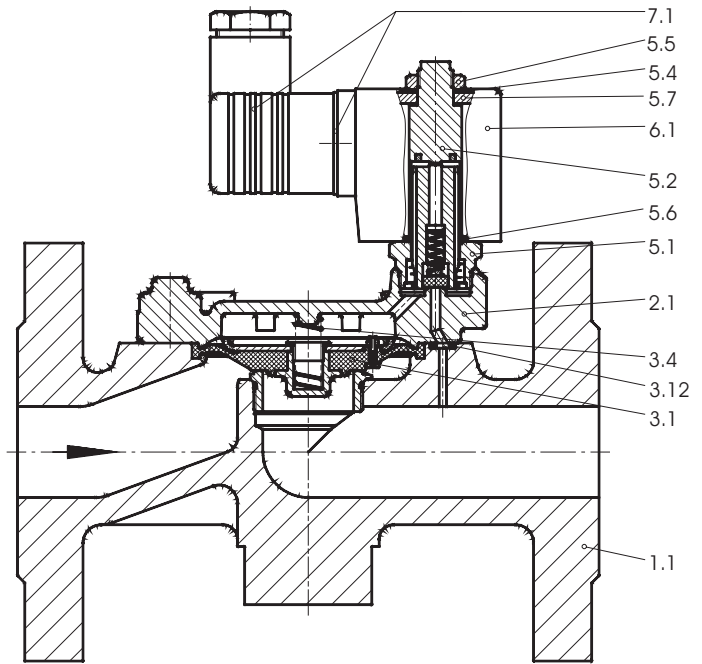
Temperaturausführung bis +130°C = TM  
Design for high temperature up to +130°C = TM

Abgedichteter Ankerraum = AA  
Sealed plunger = AA

Stückliste - Parts list

Baureihe / Type B2801 - B2803

- K1.1 Armatur / Valve body
- K2.1 Deckel / Bonnet
- \*K3.1 Membrane / Diaphragm
- \*K3.5 Feder / Spring
- K3.6 Dämpfungsschraube / Damping screw
- K3.7 Filteraufnahme / Filter retainer
- K3.8 Filtersieb / Strainer
- K3.9 Befestigungsmutter / Mounting nut
- K3.10 Verschlussstopfen / Sealing plug
- \*K3.11 O-Ring / O-ring
- \*K3.12 O-Ring / O-ring
- \*K3.13 O-Ring / O-ring
- K3.21 Zylinderschraube / Cylinder screw
- K3.22 Federring / Spring ring
- K5.1 Magnethülse / Solenoid tube
- K5.2 Magnetanker / Solenoid plunger
- K5.3 Ankerfeder / Plunger spring
- K5.4 6-kt. Mutter / Hexagon nut
- K5.5 Federscheibe / Disk
- K5.6 O-Ring / O-ring
- K5.7 Dichtung / Seal
- K6.1 Magnetspule / Solenoid
- K7.1 Stecker / Plug

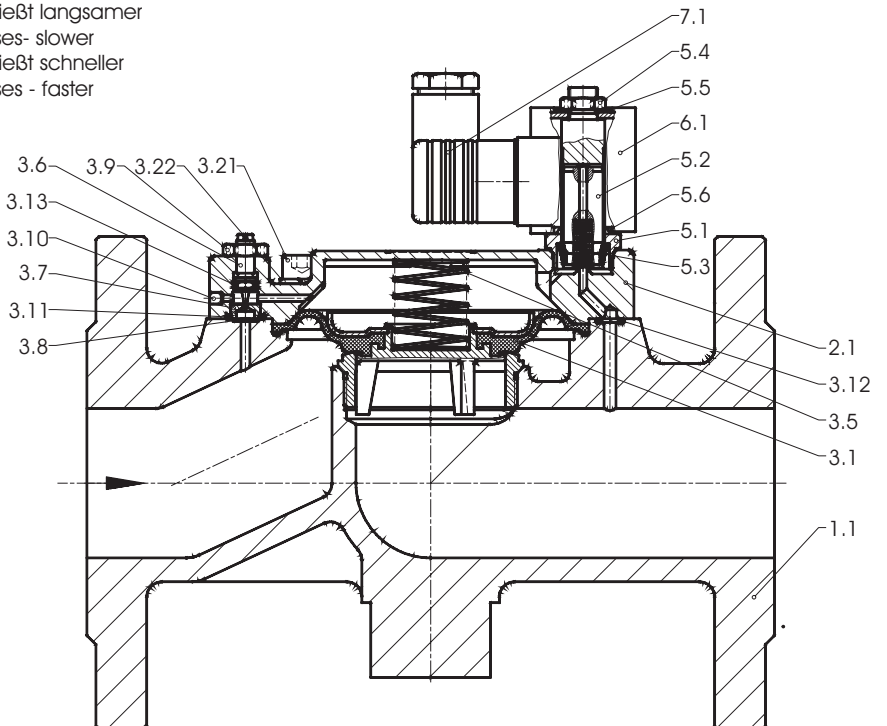
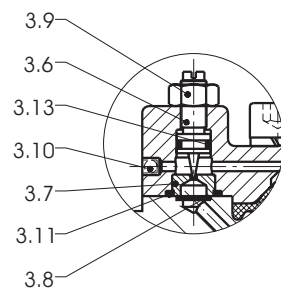


\* = Bestandteil des Ersatzteilpäckchens  
(je nach Ausführung freibleibend)  
\* = Part of the service-set. (These specifications are without obligation).

Regulierbare Schließdämpfung - SR  
Device for adjustable close damping - SR

Baureihe / Type B2804-B2806

Schraube nach rechts drehen : Ventil schließt langsamer  
Screw to the right site : Valve closes- slower  
Schraube nach links drehen : Ventil schließt schneller  
Screw to the left site : Valve closes - faster



Ventiloptionen / Valve options

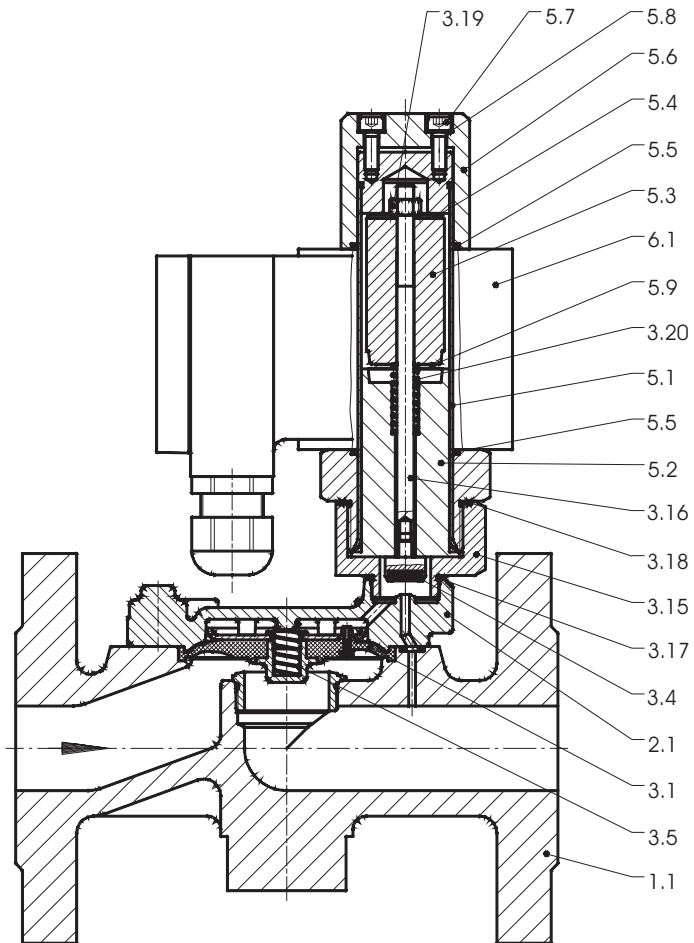
Stückliste - Parts list

Ausführung ExII2G EEx m II T4 und NO  
ExII2G EEx m II T4 and NO design

Baureihe / Type B2801 - B2803  
Ausführung ExII2G EEx m II T4 und NO  
ExII2G EEx m II T4 and NO design

- K1.1 Armatur / Valve body
- K1.2 Sitz / Seat
- K2.1 Deckel / Bonnet
- \*K3.1 Membrane / Diaphragm
- \*K3.4 Dichtung / Seal
- \*K3.5 Feder / Spring
- K3.15 Verschraubung / Screw joint
- \*K3.16 Spindel / Spindle
- \*K3.17 O-Ring / O-ring
- \*K3.18 O-Ring / O-ring
- K3.19 Befestigungsmutter / Mounting nut
- \*K3.20 Ankerfeder / Plunger spring
- K5.1 Magnethülse / Solenoid tube
- K5.2 Magnetanker / Solenoid plunger
- K5.3 Gegenkern / Tube head
- K5.4 Scheibe / Disk
- K5.5 O-Ring / O-ring
- K5.6 Druckstück / Pressure piece
- K5.7 Zylinderschraube / Cylinder screw
- K5.8 Scheibe / Disk
- K5.9 Scheibe / Disk

\* = Bestandteil des Ersatzteilpäckchens  
(je nach Ausführung freibleibend)  
\* = Part of the service-set. (These specifications are without obligation).



Handbetätigung - HA bei Magnet .032/.012/.148  
Manual operation - HA for solenoid .032/.012/.148

- K3.62 Spindel / Spindle
- K3.65 O-Ring / O-ring

